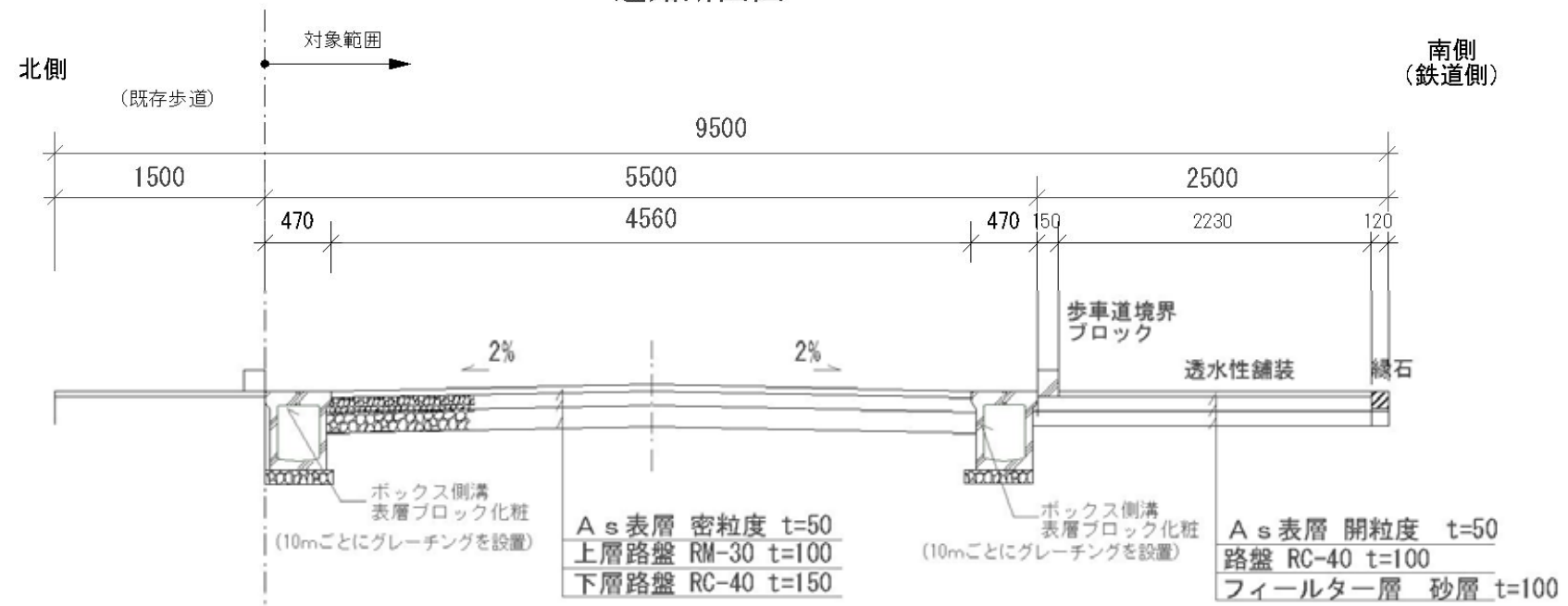


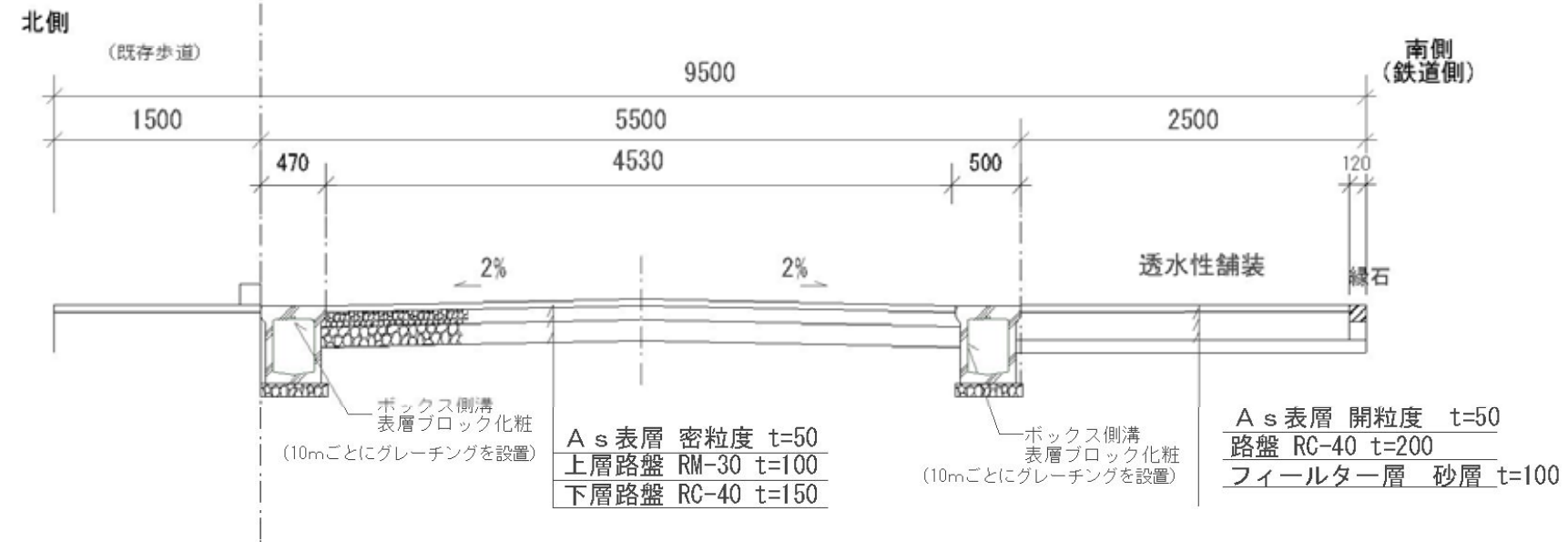
# 町道整備の仕様

## 道路断面図

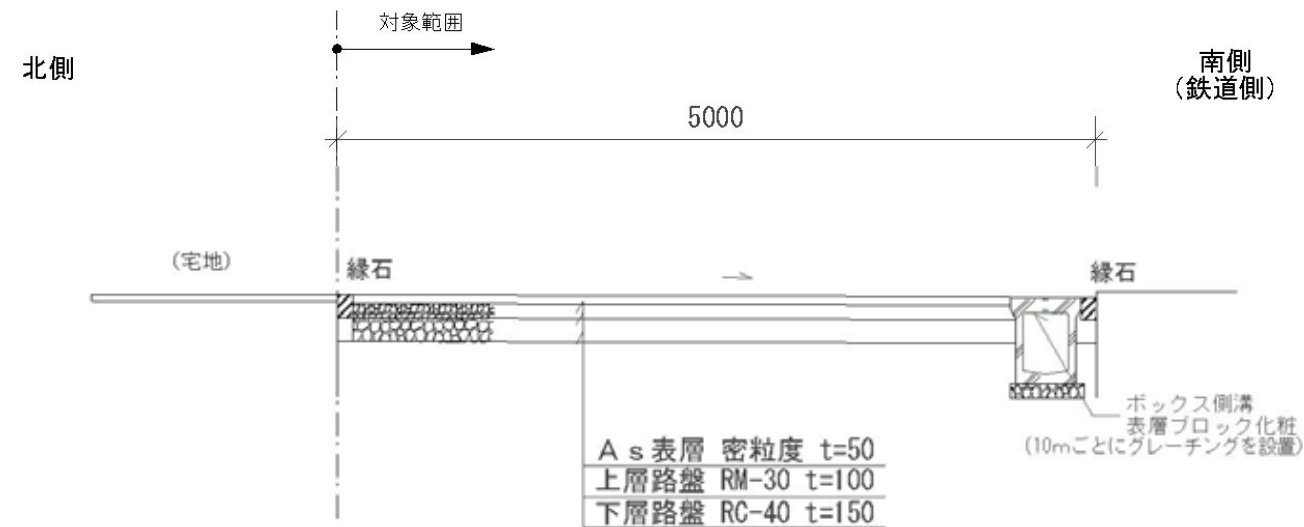
### 町道1号 (フラット形式歩道)



### 町道1号 (歩道部車乗り上げ区間)



### 町道166号



ボックス側溝は「カイエー共和コンクリート株式会社」SLBシリーズ (ノンスリップタイプ、バリアフリータイプ) 同等品以上とする。

S=1:50